

TRACKER XL White

PX.TXL.3050.W Typ: Projektory



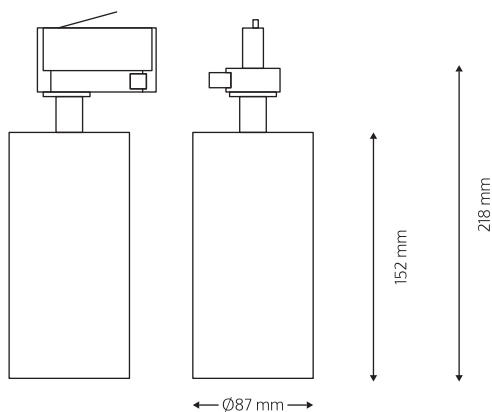
Prosta i neutralna forma projektora wysokiej mocy wykonanego w technologii ciśnieniowego odlewu aluminium malowanego metodą proszkową do montażu w szynoprzewodzie. Dodatkowa ochrona źródła światła LED oraz odbłyśnika poprzez zastosowanie transparentnej poliwęglanowej osłony.

Opcjonalne zastosowanie rastra antyolśnieniowego, zapewniającego istotne ograniczenie efektu olśnienia. Otwarta konstrukcja oprawy gwarantuje optymalne warunki pracy zintegrowanego źródła światła LED.

Specyfikacja ▼

Zasilanie	Moc oprawy	Strumień świetlny źródła światła	Temperatura barwowa
<u>230 Vac</u>	<u>28.4 W</u>	<u>3810 lm</u>	<u>3000K</u>
Współczynnik oddawania barw	Kąt świecenia	Klasa szczelności	Ściemnianie
<u>CRI80</u>	<u>50°</u>	<u>IP20</u>	<u>Nie</u>

Wymiary ▼



Aksesoria do opraw ▼



HONEYCOMB 70
AX.HCB.70.B