

MR HIDE Round Black

RX.MHR.3050.B Typ: Wpuszczane



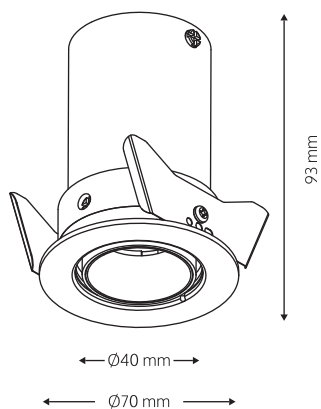
Kompaktowy podtynkowy spot wykonany w technologii ciśnieniowego odlewu aluminium malowanego metodą proszkową. Oprawa może być zastosowana jako typowy downlight lub jako wysuwany regulowany projektor.

Dodatkowa ochrona źródła światła LED oraz odbłyśnika poprzez zastosowanie transparentnej poliwęglanowej osłony. Opcjonalne zastosowanie rastra antyolśnieniowego oraz pierścieni dekoracyjnych. Otwarta konstrukcja oprawy gwarantuje optymalne warunki pracy zintegrowanego źródła światła LED. Możliwość doboru zasilacza z funkcją ściemniania.

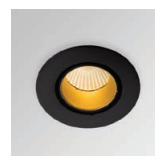
Specyfikacja ▼

Wymagany zasilacz	Moc oprawy	Strumień świetlny źródła światła	Temperatura barwowa	Współczynnik oddawania barw
350-450 mA	6.2-8.2 W	708-878 lm	3000K	CRI80
Kąt świecenia	Klasa szczelności	Ściemnianie	Otwór montażowy	Wymagana wysokość montażu
50°	IP20	Tak	Ø 64 mm	120 mm

Wymiary ▼



Aksesoria do oprawy ▼



RING 37 gold
AX.RNG.37.G



HONEYCOMB 35
AX.HCB.35.B