

MR HIDE Round White

RX.MHR.3050.W Typ: Wpuszczane



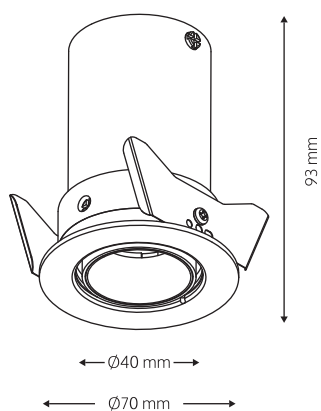
Kompaktowy podtynkowy spot wykonany w technologii ciśnieniowego odlewu aluminium malowanego metodą proszkową. Oprawa może być zastosowana jako typowy downlight lub jako wysuwany regulowany projektor.

Dodatkowa ochrona źródła światła LED oraz odbłyśnika poprzez zastosowanie transparentnej poliwęglanowej osłony. Opcjonalne zastosowanie rastra antyolśnieniowego oraz pierścieni dekoracyjnych. Otwarta konstrukcja oprawy gwarantuje optymalne warunki pracy zintegrowanego źródła światła LED. Możliwość doboru zasilacza z funkcją ściemniania.

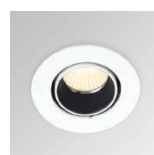
Specyfikacja ▼

Wymagany zasilacz 350-450 mA	Moc oprawy 6.2-8.2 W	Strumień świetlny źródła światła 708-878 lm	Temperatura barwowa 3000K	Współczynnik oddawania barw CRI80
Kąt świecenia 50°	Klasa szczelności IP20	Ściemnianie Tak	Otwór montażowy Ø 64 mm	Wymagana wysokość montażu 120 mm

Wymiary ▼



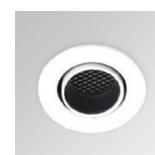
Aksesoria do oprawy ▼



RING 37 black
AX.RNG.37.B



RING 37 gold
AX.RNG.37.G



HONEYCOMB 35
AX.HCB.35.B