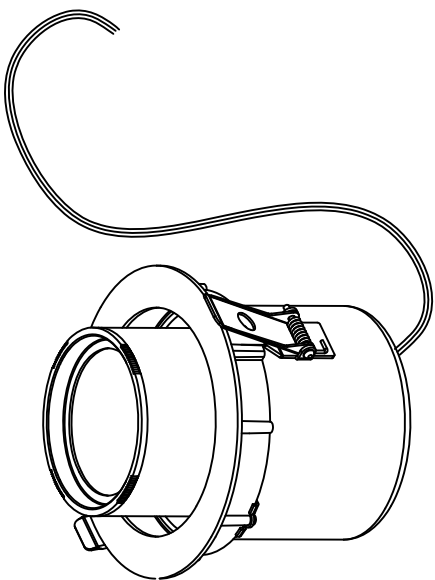
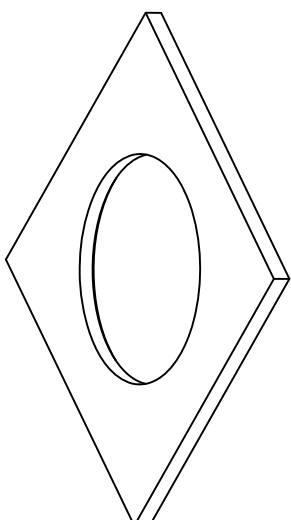


1

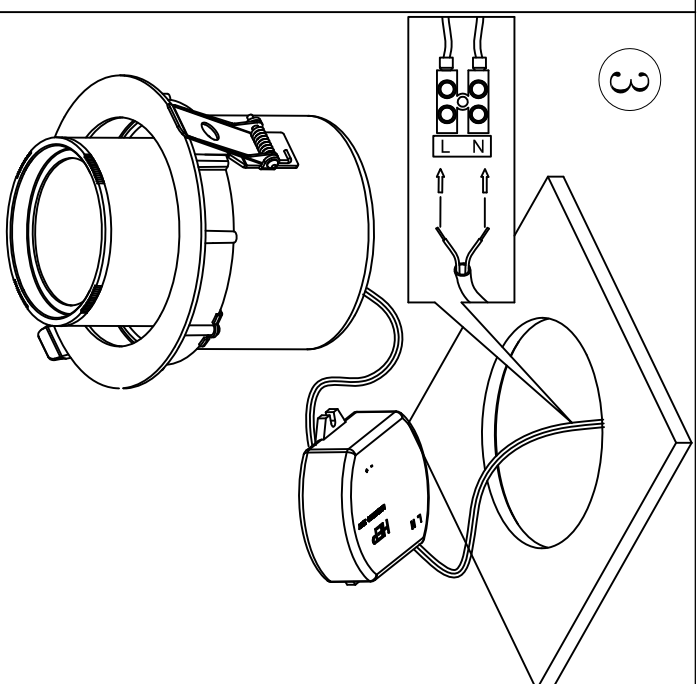


2

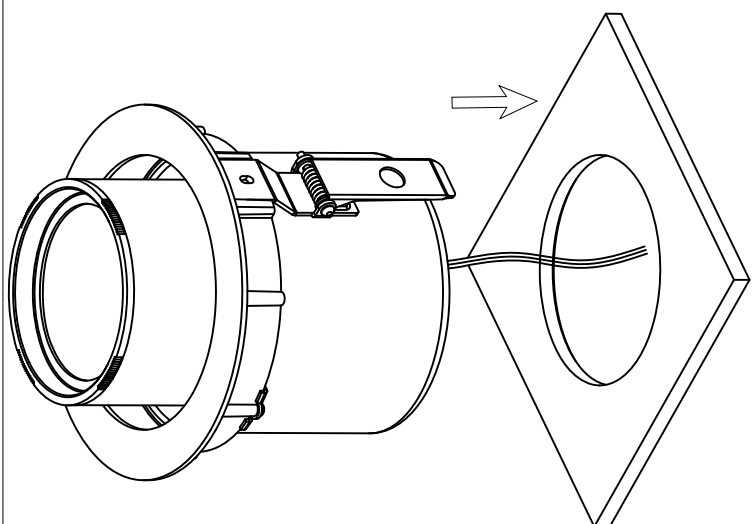
cutout Ø 127



3



4



5

