

MR HIDE XL White

RX.MXL.3050.W Typ: Wpuszczane



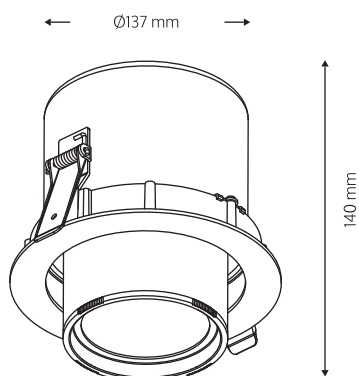
Podtynkowy projektor wysokiej mocy wykonany w technologii ciśnieniowego odlewu aluminium malowanego metodą proszkową. Oprawa może być zastosowana jako typowy downlight lub jako wysuwany regulowany projektor.

Dodatkowa ochrona źródła światła LED oraz odbłyśnika poprzez zastosowanie transparentnej poliwęglanowej osłony. Opcjonalne zastosowanie rastra antyolśnieniowego, zapewniającego istotne ograniczenie efektu olśnienia. Otwarta konstrukcja oprawy gwarantuje optymalne warunki pracy zintegrowanego źródła światła LED.

Specyfikacja ▼

Wymagany zasilacz	Moc oprawy	Strumień świetlny źródła światła	Temperatura barwowa	Współczynnik oddawania barw
800 mA DC	28.4 W	3810 lm	3000K	CRI80
Kąt świecenia	Klasa szczelności	Ściemnianie	Otwór montażowy	Wymagana wysokość montażu
50°	IP20	Nie	Ø 127 mm	150 mm

Wymiary ▼



Aksesoria do oprawy ▼



HONEYCOMB 70
AX.HCB.70.B