



sternlight

BASICSTERN SURFACE SX1.GU10.

INSTRUKCJA UŻYTKOWANIA I MONTAŻU OPRAWY:



OSTRZEŻENIE:

W przypadku wszelkich niejasności lub problemów, które mogą pojawić się w trakcie montażu i/lub eksploatacji, a nie są ujęte w niniejszej instrukcji, należy skontaktować się z producentem, w celu uzyskania informacji na temat możliwych rozwiązań.

Catość czynności opisanych niniejszą instrukcją powinna być przeprowadzona z uwzględnieniem:

- przepisów bezpieczeństwa i higieny pracy
- przepisów dotyczących ochrony przeciwpożarowej
- przepisów dotyczących pracy przy urządzeniach elektrycznych
- lokalnych wymagań i przepisów, mających znaczenie dla poprawnego montażu i bezpiecznej eksploatacji oprawy oświetleniowej

DOKONYWANIE ZMIAN W KONSTRUKCJI OPRAWY A TAKŻE STOSOWANIE JEJ W WARUNKACH INNYCH NIŻ OPISANE W TEJ INSTRUKCJI JEST NIEDOZWOLONE. PRODUCENT NIE PONOSI ODPOWIEDZIALNOŚCI ZA USZKODZENIA SPOWODOWANE NIE ZASTOSOWANIEM SIĘ DO WYTYCZNYCH PODANYCH W NINIEJSZEJ INSTRUKCJI.

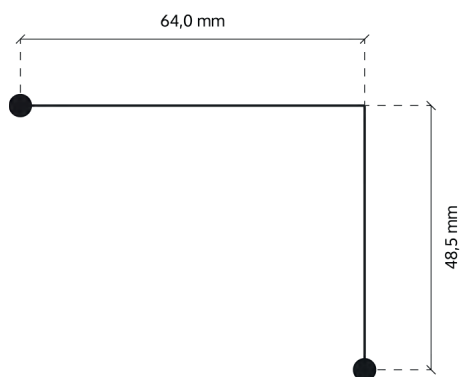
MONTAŻ I UŻYTKOWANIE OPRAWY POWINNO ODBYWAĆ SIĘ ZGODNIE Z ZAŁĄCZONĄ INSTRUKCJĄ:

A. POSTĘPOWANIE PRZED MONTAŻEM:

1. Montażu należy dokonać zgodnie z zaleceniami tej instrukcji.
2. Ostrożnie wyjąć oprawę z opakowania. Należy sprawdzić czy w zestawie znajduje się:
 - a. oprawa **SternLight BASICSTERN SURFACE SX1.GU10**.
3. Sprawdzić czy żaden z elementów zestawu nie jest uszkodzony. W przypadku stwierdzenia uszkodzenia nie wolno montować oprawy. Wówczas należy skontaktować się z dostawcą w celu uzyskania części zamiennych i/lub usunięcia uszkodzenia.
4. Montażu i podłączenia urządzenia pod zasilanie powinna dokonać osoba posiadająca doświadczenie w montażu opraw oświetleniowych oraz posiadająca odpowiednie kwalifikacje elektryczne.
5. Do montażu potrzebne będą 1-3 osoby w zależności od gabarytów oprawy.
6. Przed przystąpieniem do montażu należy się upewnić czy zasilanie główne obiektu, w którym instalujemy oprawę jest wyłączone.
7. Oprawy nie wolno instalować w miejscu, w którym panują niekorzystne warunki otoczenia: w środowisku o nadmiernej wilgotności, temperaturze, zapyleniu itp. (stopień ochrony IP20)

B. MONTAŻ OPRAWY:

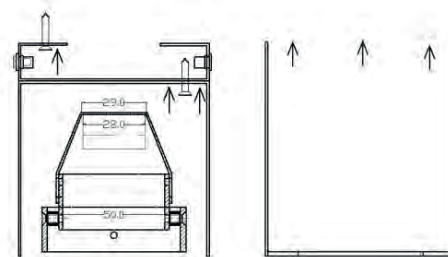
Rysunek 1



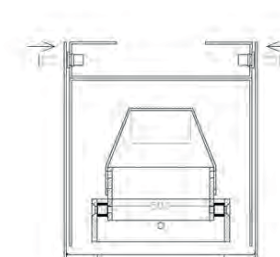
Przed montażem oprawy należy wykonać 4 otwory w stropie w rozstawie jak ilustruje Rysunek 1

W celu montażu oprawy do stropu należy odkręcić 2 śruby stożkowe M4x12mm z gniazdem sześciokątnym i zdemontować korpus zewnętrzny oprawy. Następnie natrasować otwory montażowe i zamocować część wewnętrzną do stropu za pomocą kotków montażowych. Przed przykręceniem oprawy do stropu podłączyć przewody zasilające do terminali. Następnie analogicznie zamontować korpus zewnętrzny

Rysunek 2



Rysunek 3



C. MONTAŻ I WYMIANA ŹRÓDEŁ ŚWIATŁA:

W celu podłączenia źródła do oprawy, źródło należy włożyć w oprawkę i lekko przekręcić do zablokowania.

D. POSTĘPOWANIE W TRAKCIE EKSPLOATACJI:

1. Wszelkie naprawy, przeglądy, działania konserwacyjne, demontaż oraz wszelkie inne czynności związane z oprawą oświetleniową mogą być przeprowadzone przez osoby posiadające odpowiednie kwalifikacje, które zaznaczyły się z niniejszą instrukcją.
2. Wszelkie działania wykonywane przy oprawie należy wykonywać na bezwzględnie wyłączonym zasilaniu w obwodzie, do którego podłączona jest oprawa.
3. Każdorazowo przy wymianie źródeł światła oraz działaniach konserwacyjnych należy sprawdzić stan oprawy oraz możliwość jej dalszego użytkowania jak również stan poszczególnych elementów.
4. Nie dopuszczalne jest montowanie w oprawie źródeł światła o innej mocy niż przewidziana w oprawie i opisana na tabliczce znamionowej oprawy oraz użytkowanie oprawy przy innych parametrach zasilania niż podał producent na tabliczce znamionowej. Nie stosowanie się do tego zalecenia może doprowadzić do uszkodzenia oprawy i/lub instalacji elektrycznej oraz stworzyć zagrożenie dla ludzkiego zdrowia lub życia.
5. Bezwzględnie zabronione jest obciążenie (w rozumieniu elektrycznym i mechanicznym) oprawy dodatkowymi elementami, nieprzewidzianymi w niniejszej instrukcji.

E. OGÓLNE WARUNKI UŻYTKOWANIA I KONSERWACJI OPRAWY:

1. Oprawę należy czyścić po uprzednim wystygnięciu ze względu na fakt nagrzewa się od źródeł światła.
2. Przed przystąpieniem do czyszczenia należy upewnić się, że oprawa jest wyłączona.
3. Oprawę należy czyścić przy użyciu ogólnie dostępnych środków posiadających atesty PZH.
4. Unikać nadmiernego nanoszenia środków czyszczących oraz zalania oprawy wodą.
5. Nie używać środków chemicznych mogących spowodować zarysowanie oprawy a w szczególności dyfuzory światła (np.: wszelkiego rodzaju mleczka czy pasty czyszczące) oraz środków zawierających kwasy.
6. Powierzchnie chromowe lub polerowane czyścić miękką szmatką bez środków czyszczących, aby nie porysować powierzchni.



Ten symbol oznacza, że produkt nie może być utylizowany w sposób standardowy – jak odpady miejskie, z gospodarstw domowych. Końcowy klient jest odpowiedzialny za dostarczenie produktu do odpowiedniego punktu zwrotu lub do sprzedawcy, kiedy dokonuje zakupu nowego produktu identycznego ze zwracającym. Prawidłowe zarządzanie odpadami umożliwia recykling i ma pozytywny wpływ na środowisko.

sternlight