



sternlight

BASICSTERN SURFACE SX2.GU10. INSTRUKCJA UŻYTKOWANIA I MONTAŻU OPRAWY:

D



OSTRZEŻENIE:

W przypadku wszelkich niejasności lub problemów, które mogą pojawić się w trakcie montażu i/lub eksploatacji, a nie są ujęte w niniejszej instrukcji, należy skontaktować się z producentem, w celu uzyskania informacji na temat możliwych rozwiązań.

Całość czynności opisanych niniejszą instrukcją powinna być przeprowadzona z uwzględnieniem:

- przepisów bezpieczeństwa i higieny pracy
- przepisów dotyczących ochrony przeciwpożarowej
- przepisów dotyczących pracy przy urządzeniach elektrycznych
- lokalnych wymagań i przepisów, mających znaczenie dla poprawnego montażu i bezpiecznej eksploatacji oprawy oświetleniowej

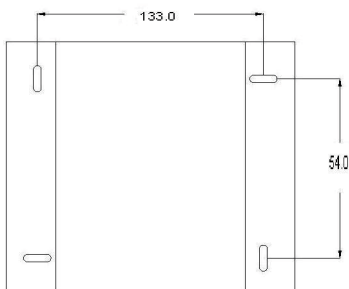
DOKONYWANIE ZMIAN W KONSTRUKCJI OPRAWY A TAKŻE STOSOWANIE JEJ W WARUNKACH INNYCH NIŻ OPISANE W TEJ INSTRUKCJI JEST NIEDOZWOLONE. PRODUCENT NIE PONOSI ODPOWIEDZIALNOŚCI ZA USZKODZENIA SPOWODOWANE NIE ZASTOSOWANIEM SIĘ DO WYTICZNYCH PODANYCH W NINIEJSZEJ INSTRUKCJI.

MONTAŻ I UŻYTKOWANIE OPRAWY POWINNO ODBYWAĆ SIĘ ZGODNIE Z ZAŁĄCZONĄ INSTRUKCJĄ:

A. POSTĘPOWANIE PRZED MONTAŻEM:

1. Montażu należy dokonać zgodnie z zaleceniami tej instrukcji.
2. Ostrożnie wyjąć oprawę z opakowania. Należy sprawdzić czy w zestawie znajduje się:
 - a. oprawa **SternLight BASICSTERN SURFACE SX2.GU10.**
3. Sprawdzić czy żaden z elementów zestawu nie jest uszkodzony. W przypadku stwierdzenia uszkodzenia nie wolno montować oprawy. Wówczas należy skontaktować się z dostawcą w celu uzyskania części zamiennych i/lub usunięcia uszkodzenia.
4. Montażu i podłączenia urządzenia pod zasilanie powinna dokonać osoba posiadająca doświadczenie w montażu opraw oświetleniowych oraz posiadająca odpowiednie kwalifikacje elektryczne.
5. Do montażu potrzebna jest 1-3 osoby w zależności od gabarytów oprawy.
6. Przed przystąpieniem do montażu należy się upewnić czy zasilanie główne obiektu w którym instalujemy oprawę jest wyłączone.
7. Oprawy nie wolno instalować w miejscu, w którym panują niekorzystne warunki otoczenia: w środowisku o nadmiernej wilgotności, temperaturze, zapyleniu itp. (stopień ochrony IP20)

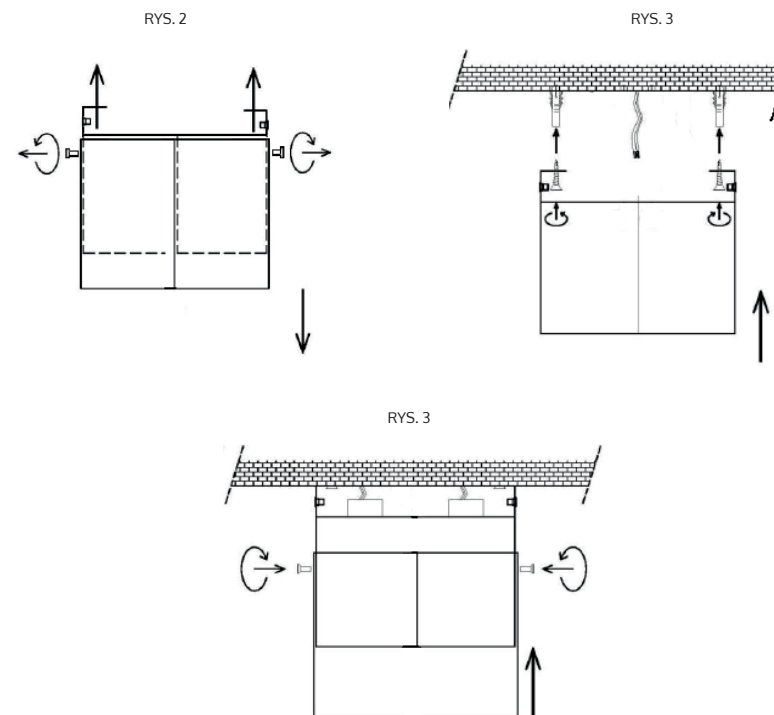
B. PRZYGOTOWANIE OTWORÓW MONTAŻOWYCH:



RYS. 1

Przed montażem oprawy należy wykonać 4 otwory w stropie w rozstawie jak ilustruje Rysunek 1

C. MONTAŻ OPRAWY W STROPIE:



W celu zamontowania oprawy w stropie w pierwszej kolejności należy odkręcić 2 śruby m4/12mm z gniazdem krzyżakowym znajdujące się na dwóch przeciwnych ściankach oprawy i zdemontować korpus zewnętrzny. Następnie należy podłączyć zasilanie 220-230v do terminala znajdującego się w górnej części oprawy i zamocować oprawę za pomocą 4 koków rozporowych.

D. MONTAŻ I WYMIANA ŹRÓDEŁ ŚWIATŁA:

W celu zamontowania źródła światła należy podłączyć źródło do oprawy GU10 (poprzez obrót w oprawce do zablokowania). Następnie podłączyć zasilanie do oprawy. Demontaż źródła wykonać w sposób analogiczny.

E. POSTĘPOWANIE W TRAKCIE EKSPLOATACJI:

1. Wszelkie naprawy, przeglądy, działania konserwacyjne, demontaż oraz wszelkie inne czynności związane z oprawą oświetleniową mogą być przeprowadzone przez osoby posiadające odpowiednie kwalifikacje które zaznajomiły się z niniejszą instrukcją.
2. Wszelkie działania wykonywane przy oprawie należy wykonywać na bezwzględnie wyłączonym zasilaniu w obwodzie do którego podłączona jest oprawa.
3. Każdorazowo przy wymianie źródeł światła oraz działaniach konserwacyjnych należy sprawdzić stan oprawy oraz możliwość jej dalszego użytkowania jak również stan poszczególnych elementów.
4. Nie dopuszczalne jest montowanie w oprawie źródeł światła o innej mocy niż przewidziana w oprawie i opisana na tabliczce znamionowej oprawy oraz użytkowanie oprawy przy innych parametrach zasilania niż podał producent na tabliczce znamionowej. Nie stosowanie się do tego zalecenia może doprowadzić do uszkodzenia oprawy i/lub instalacji elektrycznej oraz stworzyć zagrożenie dla ludzkiego zdrowia lub życia.
5. Bezwzględnie zabronione jest obciążenie (w rozumieniu elektrycznym i mechanicznym) oprawy dodatkowymi elementami, nieprzewidzianymi w niniejszej instrukcji.

F. OGÓLNE WARUNKI UŻYTKOWANIA I KONSERWACJI OPRAWY:

1. Oprawę należy czyścić po uprzednim wystygnięciu ze względu na fakt nagrzewa się od źródeł światła.
2. Przed przystąpieniem do czyszczenia należy upewnić się że oprawa jest wyłączona.
3. Oprawę należy czyścić przy użyciu ogólnie dostępnych środków posiadających atesty PZH.
4. Unikać nadmiernego nanoszenia środków czyszczących oraz zalania oprawy wodą.
5. Nie używać środków chemicznych mogących spowodować zarysowanie oprawy a w szczególności dyfuzora światła (np.: wszelkiego rodzaju mleczka czy pasty czyszczące) oraz środków zawierających kwasy.
6. Powierzchnie chromowe lub polerowane czyścić miękką szmatką bez środków czyszczących aby nie porysować powierzchni.

ŻYCZYMY SATYSFAKCJI Z UŻYTKOWANIA NASZEGO WYROBU!



Ten symbol oznacza, że produkt nie może być utylizowany w sposób standardowy – jak odpady miejskie, z gospodarstw domowych. Końcowy klient jest odpowiedzialny za dostarczenie produktu do odpowiedniego punktu zwrotu lub do sprzedawcy, kiedy dokonuje zakupu nowego produktu identycznego ze zwracanym. Prawidłowe zarządzanie odpadami umożliwia recykling i ma pozytywny wpływ na środowisko.